

## Serie 2, Microonde da incasso, Nero BFL623MB4



## Microonde da incasso altezza 38 cm: adatto a cuocere e riscaldare velocemente ogni pietanza.

- **Display digitale LED rosso:** facile e comodo da utilizzare.
- **Illuminazione LED:** perfetta illuminazione del cibo senza consumare energia
- **Apertura laterale a cerniera:** ideale per installazione in alto
- **Cleaning Assistance:** meno sforzi grazie alla nuova opzione di pulizia, usata principalmente per lo sporco leggero.
- **Pulsante preferito:** ideale per salvare le impostazioni preferite.

### Dati tecnici

Funzioni aggiuntive: .....	Solo microonde
Tipo di controllo: .....	Elettronico
Dimensioni (AxLxP): .....	382x595x335 mm
Dimensioni del vano cottura: .....	180 x 280 x 300 mm
Lunghezza del cavo di alimentazione elettrica: .....	130 cm
Peso netto: .....	14.3 kg
Peso lordo: .....	15.9 kg
Codice EAN: .....	4242005530915
Massima potenza del microonde <sup>1</sup> : .....	800 W
Potenza: .....	1270 W
Corrente: .....	10 A
Tensione: .....	220-230 V
Frequenza: .....	50 Hz
Tipo di spina: .....	Schuko



<sup>1</sup> Tecnologia inverter intelligente: la potenza massima verrà impostata a 600 W durante gli utilizzi di lunga durata.

## **Serie 2, Microonde da incasso, Nero BFL623MB4**

**Microonde da incasso altezza 38 cm:  
adatto a cuocere e riscaldare velocemente  
ogni pietanza.**

---

### **Funzioni microonde**

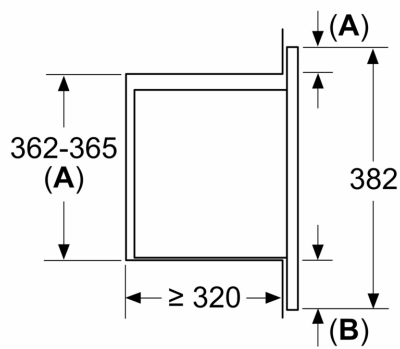
- Potenza max: 800 W; 5 Potenze: 90 W, 180 W, 360 W, 600 W, 800 W
- Volume cavità: 20 l
- Cleaning Assistance
- Display digitale a LED
- Orologio elettronico con impostazione inizio e fine cottura
- Settaggio temperatura tramite manopola
- Elettronica di facile uso con manopole a scomparsa
- Programmi automatici: 7
- 4 programmi di scongelamento e 3 programmi di cottura
- Tasto Quick Start: microonde alla massima potenza per 30 secondi
- Illuminazione a LED
- Piatto girevole in vetro 27 cm
- Porta a bandiera con cerniera a sinistra
- Pulsante di apertura

### **Etichetta energetica**

- Assorbimento massimo elettrico: 1.27 kW

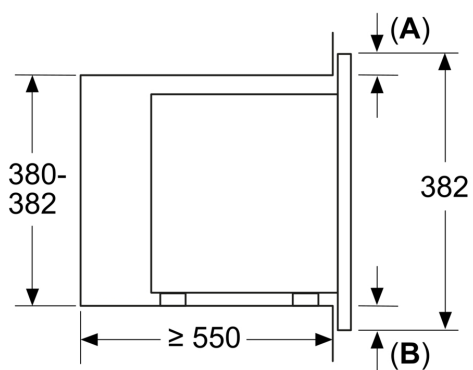
## Serie 2, Microonde da incasso, Nero BFL623MB4

Dimensioni in mm  
Montaggio di un microonde da 20 l  
in un mobile pensile



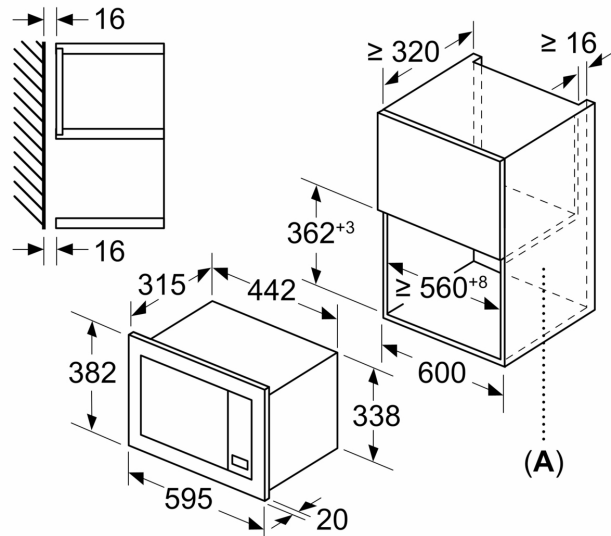
**A:** sporgenza in alto:  
nicchia 362: 6 mm  
nicchia 365: 3 mm  
**B:** sporgenza in basso: 14 mm

Dimensioni in mm  
Montaggio di un microonde da 20 l  
in un mobile alto



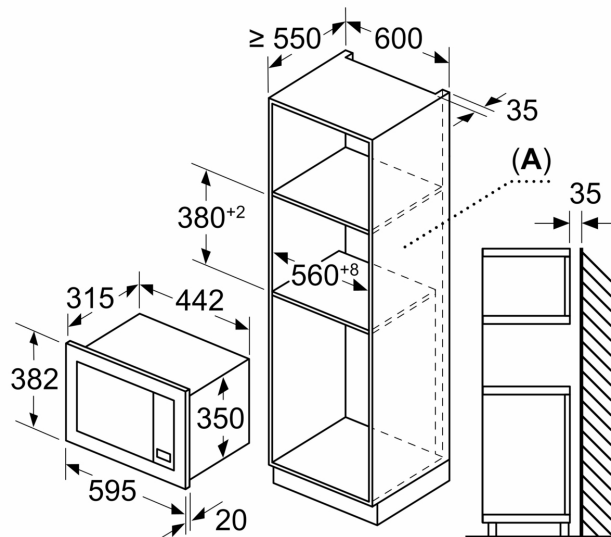
**A:** sporgenza in alto: 1 mm  
**B:** sporgenza in basso: 1 mm

Dimensioni in mm



**A:** parete posteriore aperta

Dimensioni in mm



**A:** parete posteriore aperta